

CM 340 \* CM 520



**altaren**  
altaren.net

# MAN UAL E DI USO E MAN UTE NZIO NE



## USO E MANUTENZIONE DI CM-340 E CM-520

Sistema brevettato a livello mondiale e certificato CE.

Questo manuale di uso e manutenzione del CM, il sollevatore elettrico portatile, è dedicato ad un utente esperto nell'utilizzo di macchinari per il sollevamento di pesi.

La lettura e la comprensione del presente manuale sulla sicurezza e l'utilizzo del sollevatore è assolutamente raccomandata prima di utilizzare l'apparecchio.

## CERTIFICATO CE

In merito alla regolamentazione Europea in vigore, il presente documento viene considerato come "Dichiarazione di conformità". Di conseguenza, questo manuale è fornito individualmente per ogni sollevatore venduto e messo a disposizione sul mercato.

I modelli disponibili sul mercato sono i seguenti:

- CM-340
- CM-520

Prodotti in conformità alle seguenti normative:

- Istruzione CEE per le macchine 98/37 – 08.1998
- Istruzione CEE per l'alimentazione elettrica 73/23
- Istruzione CEE per lo standard EMC 89/336

Il sollevatore è certificato CE e siglato con logo di riferimento.

# CE

Data 15/05/2006

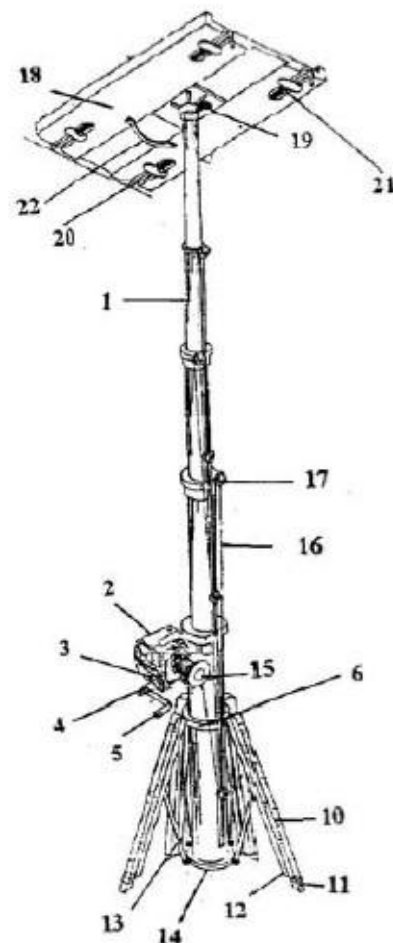


Vi ringraziamo per aver acquistato il sollevatore elettrico KSF-CM e per la fiducia che avete dimostrato nel nostro prodotto. Il Tiramisù è un sollevatore professionale di alta qualità destinato all'installazione, al posizionamento ed al sollevamento di apparecchiature quali:

- Climatizzatori- Scaffali
- Tubazioni- Schermi giganti
- Videocamere- Rampe d'illuminazione
- Televisori- Ecc...

1. Il palo telescopico è costruito in alluminio trattato ed estruso ad alta temperatura per garantire maggiore compattezza e sicurezza.
2. La messa in opera si esegue senza nessun supporto in pochi secondi.
3. I piedi telescopici con apertura ad "ombrello" sono registrabili al millimetro permettendo un'installazione precisa anche sulle scale.
4. Comando a joystick con regolatore di velocità ed invertitore per la salita e la discesa.
5. Pulsante di arresto d'emergenza funzionante in salita ed in discesa.
6. Motore dotato di arresto in caso di sovraccarico.
7. Prolungamento del palo dall'interno.
8. Modello CM-520 montato su ruote per uno spostamento facile e veloce sul posto di lavoro (opzionale per gli altri modelli).
9. Piattaforma ideale per l'installazione di climatizzatori sopra le finestre.
10. Grazie alla leggerezza dei materiali e allo scarso ingombro, una persona può da sola agevolmente spostare il sollevatore da un punto ad un altro.
11. Il piede registrabile offre la possibilità di lavorare direttamente in parallelo al muro.

Modello	CM-340	CM-520
Monofase	230 V.	230 V.
Amperaggio	4	4
Peso palo	21 kg	37,5 kg
Peso piattaforma	5,3 kg	5,3 kg
Altezza piegato	950 mm	1050 mm
Altezza totale	3400 mm	5000 mm
Piedi piegati	300x300 mm	380x380 mm
Piedi aperti	1110x1110 mm	1500x1500mm
Carico massimo (Carico Test)	120 kg (120 kg)	fino a 3,4 m 140 kg (120 kg) Fino a 5 m 90 kg (90 kg)
Cavo comando joystick	3,3 m	4,9 m
Cavo alimentazione	2,7 m	2,7 m
Peso lordo	29,8 kg	47 kg



- (1) Palo
- (2) Motore
- (3) Arresto d'emergenza
- (4) Asse maniglia
- (5) Manovella
- (6) Boccola mobile
- (7) Comando a joystick
- (8) Pulsante di variazione della velocità
- (9) Cavo
- (10) Treppiede
- (11) Prolunga piede
- (12) Pulsante per treppiede
- (13) Supporto piede
- (14) Boccola
- (15) Tamburo
- (16) Cavo
- (17) Puleggia
- (18) Piattaforma pieghevole
- (19) Vite di fissaggio della piattaforma
- (20) Supporto estraibile
- (21) Comando supporto estraibile
- (22) Maniglia piattaforma

## 1. CONDIZIONI GENERALI DI SICUREZZA

### 1.1 INFORMAZIONI SULL'ORGANIZZAZIONE

Assicurarsi che il personale responsabile dell'utilizzo e della manutenzione del sollevatore abbia letto e compreso le istruzioni prima di iniziare qualsiasi operazione.

Il personale addetto all'utilizzo dell'apparecchiatura deve poter operare in tutta sicurezza, senza nessun rischio. Agli addetti dovrà essere fornita documentazione relativa a:

- Le istruzioni di utilizzo.
- Il personale dovrà inoltre essere adeguatamente formato prima di eseguire le prime prove.

#### PRECAUZIONI

Non utilizzare l'apparecchio per il sollevamento di persone fisiche.

Non salire sulla piattaforma.



#### ATTENZIONE:

Non sostare sotto alla piattaforma durante l'uso: rischio di morte derivante dalla caduta di pesi sollevati o durante ogni operazione di sollevamento.

Mantenere una distanza di sicurezza tra il sollevatore e l'impianto elettrico.

Fintanto che la corrente non sarà interrotta, l'utilizzatore non deve toccare il palo.

Non incrociare i cavi in acciaio.

Non muovere il palo durante le operazioni di sollevamento.

Non utilizzare il sollevatore su superfici mobili e/o non stabili.

Non appoggiare scale sulla piattaforma.

#### PRECAUZIONI IN CASO DI MATERIALE DIFETTOSO

Non utilizzare il sollevatore se è danneggiato o difettoso.

Non utilizzare il sollevatore se i cavi sono usati, sfilacciati, attorcigliati o danneggiati.

In presenza di anomalie, interrompere immediatamente l'utilizzo del sollevatore.

#### SITUAZIONE PERICOLOSE

Nel caso il treppiede non sia correttamente posizionato o fissato.

Nel caso il sollevatore non sia stato appoggiato sopra una superficie piana, stabile o poco resistente.

Nel caso il carico non sia stato centrato sulla piattaforma.

Nel caso il tubo centrale non appoggia perfettamente a terra e se la superficie non è sufficientemente piana e solida.

Se non vengono rispettate le tolleranze di sovraccarico (è possibile in qualsiasi momento verificare l'eventuale sovraccarico della struttura).



#### PERIMETRO DI SICUREZZA

Allontanare i bambini o i non addetti dal palo centrale del sollevatore.

Non autorizzare altre persone a manovrare o manipolare il sollevatore, senza adeguata formazione.

#### VELOCITÀ DI ESECUZIONE

Adattare la velocità di salita e di discesa secondo il peso caricato.

#### DEPOSITO

Dopo l'utilizzo riporre il sollevatore in ambiente secco, tenere lontano dalla portata dei bambini.

### 1.2 INFORMAZIONI SULL'UTILIZZO DEL PALO TELESCOPICO DEL SOLLEVATORE

Il tubo centrale deve sempre essere appoggiato saldamente a terra (la garanzia non ricorre nel caso di supporto danneggiato)

Controllare l'alimentazione elettrica prima di collegare l'apparecchio ad una presa di corrente.

Assicurarsi che la vite di fissaggio/bloccaggio della piattaforma sia correttamente avvitata.

Assicurarsi che la manopola di bloccaggio del treppiede sia correttamente avvitata.

Assicurarsi che il cavo sia fissato nelle sue pulegge prima di cominciare a sollevare il carico.

Controllare il buon funzionamento del comando a joystick sia in salita che in discesa prima di sollevare il carico.

Evitare di urtare la piattaforma durante il funzionamento.

Non dimenticare di tirare la maniglia d'emergenza prima della discesa del carico.

Proteggere il sollevatore dall'umidità e dalla polvere eseguendo manutenzioni periodiche.

Non stratonare i cavi elettrici e non urtare il palo telescopico.

Nel caso di carichi ingombranti raccomandiamo all'utente di:

A. Installare una scala vicino al palo telescopico.

B. Con una mano, azionare il comando joystick ed accompagnare la salita del carico con l'altra mano.

Dopo l'utilizzo manuale del sollevatore con l'apposita maniglia, assicuratevi di riposizionarla correttamente.

## 2. OSSERVAZIONI ADDIZIONALI SULL'UTILIZZO DEL SOLLEVATORE

### 2.1. PER UN UTILIZZO APPROPRIATO DEL MATERIALE E DEGLI ACCESSORI

Non movimentare un carico superiore ai limiti di tolleranza del sollevatore.  
Non usare il sollevatore per applicazioni diverse da quelle consentite.

### 2.2. ATTREZZATURA DI SICUREZZA

Utilizzare un casco antinfortunistico durante l'utilizzo del sollevatore.

### 2.3. ASSOLUTAMENTE VIETATO

Spostare o movimentare il sollevatore tirando il cavo elettrico o i cavi in acciaio.

### 2.4. ASSICURASI DI

Mantenere il vostro equilibrio nelle vicinanze del sollevatore.

### 2.5. MANUTENZIONE E CONTROLLO DEL SOLLEVATORE

Seguire le istruzioni del manuale per la lubrificazione del palo telescopico.  
Controllare con regolarità il corretto funzionamento del sollevatore. Al verificarsi di un danno o di un'anomalia, contattare immediatamente il rivenditore per provvedere alla sua riparazione o alla sua sostituzione.

### 2.6. SPEGNERE E STACCARE IL SOLLEVATORE DALL'ALIMENTAZIONE NEI CASI SEGUENTI

In caso di deposito o prima ogni riparazione.  
Quando si prospettano delle situazioni di pericolo.

### 2.7. CONSIGLIO DI UTILIZZO

Durante l'uso, verificare: il buon funzionamento del palo telescopico, il carico e gli oggetti nelle vicinanze del palo per evitare qualsiasi potenziale pericolo.  
Mantenere un livello di concentrazione costante durante le operazioni.  
Non utilizzare il sollevatore con leggerezza o in situazioni di stanchezza.

### 2.8. CONTROLLO DEL PALO TELESCOPICO

Durante il funzionamento, verificare che tutti gli elementi che compongono il sollevatore funzionino correttamente e non costituiscano un potenziale pericolo.  
Non utilizzare il sollevatore se l'interruttore di accensione non funziona correttamente.

### 2.9. ACCESSORI E MATERIALI RACCOMANDATI

L'utilizzo di materiali o di accessori complementari del sollevatore non consentiti e non menzionati nel presente manuale possono provocare danni di grave entità

### 2.10. RIPARAZIONI

In caso di guasto, non provvedete personalmente ad eseguire le riparazioni. Ogni riparazione deve essere eseguita da personale competente.

### 2.11. TENSIONE

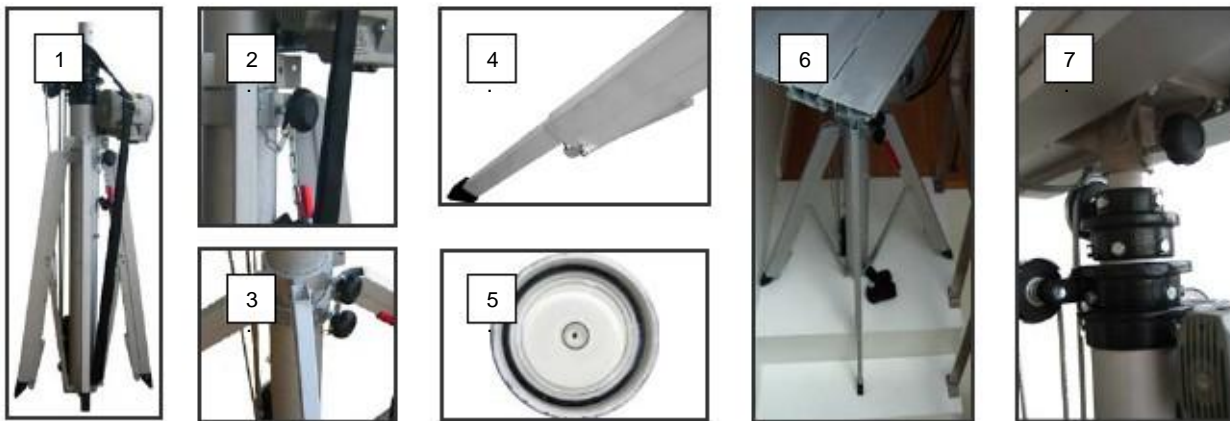
Utilizzare il sollevatore con corrente elettrica monofase di 220 V. – 50 Hz

### 2.12. VENTILAZIONE MOTORE

Tenere sempre gli sfiatatoi aperti per una corretta ventilazione del motore.



## MESSA IN OPERA



1. Togliere la cinghia di trasporto dal lato superiore del palo telescopico.
2. Svitare le viti che tengono bloccati i piedi.
3. Avvitare la vite di bloccaggio del treppiede.
4. Premere sulla maniglia situata all'estremità di ogni piede in modo da fare scendere la parte scorrevole del piede.  
Collocare il piede in bolla grazie al lettore integrato situato in cima al palo telescopico.
5. Aggiustare, se necessario, i piedi nel caso siate operando sulle scale
6. Fissare la piattaforma sulla testata del palo telescopico con l'apposita vite.
- 7.

## CONTROLLI DA EFFETTUARE PRIMA DI INIZIARE OGNI OPERAZIONE

1. Prima di attaccare il sollevatore alla corrente, controllare l'impianto elettrico ed assicurarsi che la tensione sia corretta.
2. Prima di iniziare a sollevare il peso, eseguite un controllo visivo per verificare che la cinghia sia stata rimossa dal palo telescopico.
3. Verificare inoltre che il pulsante d'emergenza sia tirato verso di voi.



Nel caso non siate in grado di tirare verso di voi il pulsante rosso d'emergenza con una mano, premere leggermente il pulsante di azionamento del comando a joystick e con l'altra mano girare leggermente il pulsante d'emergenza e tiratelo. Questa manovra non causa nessun danno all'apparecchio, ma permette di agganciare il riduttore.

## TEST DI FUNZIONAMENTO

1. Controllare il corretto funzionamento del motore.
2. Controllare che il motore esegua correttamente le manovre di salita / discesa del carico.
3. Controllare l'estensione della parte scorrevole dei piedi.

## SALITA E DISCESA

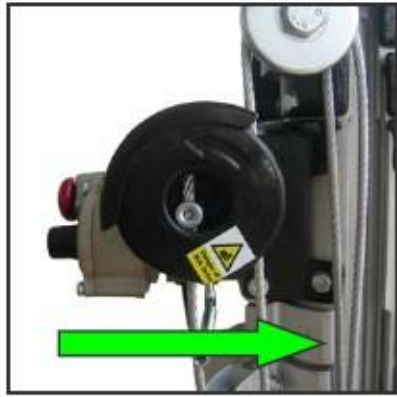
1. SALITA / UP: spostare l'invertitore verso la scritta "UP" e premere sul pulsante del comando a joystick.
2. DISCESA / DOWN: spostare l'invertitore verso la scritta "DOWN" e premere sul pulsante del comando a joystick.
3. Per registrare la velocità di SALITA / DISCESA premere più o meno forte sul pulsante giallo del comando a joystick.  
All'inizio della salita / discesa premere leggermente sul pulsante, in seguito potete accelerare progressivamente il movimento premendo più forte.



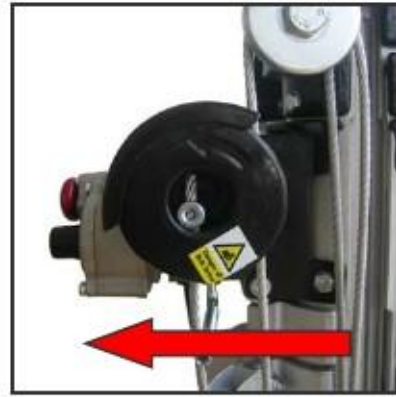
### IMPORTANTE

Dopo la discesa completa del carico, spostare l'invertitore verso "UP".

Nel caso dimenticaste di eseguire questa manovra e premeste nuovamente sul pulsante di azionamento, il palo sale nuovamente. Questa manovra è severamente vietata in quanto danneggia il limitatore di carico. Il sollevatore non sarà più in grado di sollevare 120 kg (carico test) ma soltanto 30 kg (per maggiori informazioni leggere le indicazioni contenute nella pagina seguente).



Avvolgimento corretto



Avvolgimento non corretto

#### IMPORTANTE

Facendo attenzione a come si avvolge il tamburo, potete verificare se il cavo segue l'avvolgimento in modo corretto. Nel caso di avvolgimento non corretto, il cavo si avvolge a sua volta (foto sopra) in modo non corretto.

Quando il limitatore automatico di carico si sgancia emette un suono particolarmente forte: il sollevatore si blocca e la piattaforma non sale più. Questo significa che il disco del limitatore è danneggiato (il disco non è compreso nella garanzia), la sostituzione del disco è molto facile.

In questo caso controllare per prima cosa la posizione dell'invertitore. Se non è sulla posizione "UP", posizionatelo verso "UP" in questo modo il palo telescopico scende. Dopo la discesa completa, lasciare l'invertitore sulla posizione "UP" e il carico sale di nuovo.

È molto importante assicurarsi che l'invertitore sia nella posizione "UP" prima di sollevare il carico.

#### ARRESTO D'EMERGENZA

In caso di pericolo, premere sul pulsante rosso d'emergenza e la salita o la discesa viene interrotta.

#### UTILIZZO MANUALE

Premere il pulsante rosso d'emergenza e azionare il sali/scendi grazie a l'uso della maniglia.



#### PIATTAFORMA

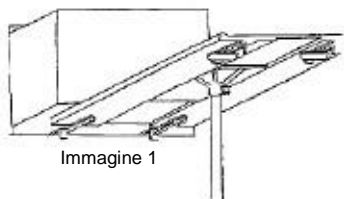


Immagine 1



Immagine 2

Prima di appoggiare la piattaforma sopra il palo telescopico, assicuratevi che il sollevatore sia in bolla grazie all'apposito lettore situato in cima al palo telescopico (in caso di difficoltà, procedete ad aggiustare i piedi meccanici nuovamente). Una volta in bolla, agganciare la piattaforma e avvitare per bloccarla. La piattaforma dei 2 modelli di sollevatore è attrezzata con supporti estraibili integrati. Questi supporti sono comodi e facilitano la posa di climatizzatori contro il muro (esempio Immagine 1 e 2).

#### SMONTARE IL SOLLEVATORE

1. Staccare la spina del sollevatore dalla corrente.
2. Levare la piattaforma.
3. Piegare i piedi.



## IN CASO DI GUASTO

PROBLEMI	CONTROLLO DA EFFETUARE	SOLUZIONI
Premendo il pulsante del comando a joystick, il palo telescopico non si muove ma il motore funziona.	Controllare che il pulsante rosso d'emergenza non sia premuto. Anche se l'estrazione dell'arresto d'emergenza non è completa, l'unica soluzione è di operare manualmente.	Nel caso non siate in grado di estrarre il pulsante rosso d'emergenza: con una mano premete leggermente il pulsante di azionamento del comando a joystick e con l'altra girate leggermente il pulsante d'emergenza e tiratelo. Questa manovra non causa nessun danno, ma permette di agganciare il riduttore. Nel caso fosse difettoso il motore,
Il motore non funziona.	La spina non è attaccata correttamente.	contattare immediatamente il servizio di nutrizione o il vostro rivenditore.
Il palo non riesce a sollevare un carico superiore a Kg. 20.	In questo caso controllare la posizione dell'invertitore. Se non è sulla posizione "UP", spostatelo, in questo modo il palo telescopico potrà scendere. Dopo la discesa completa, lasciare l'invertitore sulla posizione "UP", in questo modo e il carico salirà di nuovo.	Assicurarsi che l'invertitore sia sempre nella posizione "UP" e continuare a lavorare con il sollevatore.

## CONTROLLO PERIODICO

N°	Posizione	Punto	Controllo	Causa	Risoluzione
1	Palo telescopico	Lubrificazione.	Controllare che i tubi del palo telescopico siano lubrificati.	La polvere dei cantieri si insinua nei tubi del sollevatore, per questo motivo è necessario mantenere i tubi sempre puliti e lubrificati per evitare il blocco dell'apparecchio. Danni provocati	Lubrificare il palo telescopico con un pennello.
2	Cavi di sollevamento.	Sfilacciatura.	Controllare regolarmente che i cavi non presentino danni particolari.	accidentalmente o nella movimentazione sbagliata del prodotto.	Rivolgersi al vostro servizio di manutenzione o vostro rivenditore.

## OPZIONI

### KIT RUOTE PER CM-340



Ogni ruota è attrezzata con freno. Le ruote sono 5 in totale: 1 per ogni piede e 1 per il palo centrale telescopico. Per il montaggio su piedi registrabili: levare la gomma di ogni piede e avvitare direttamente la ruota sulla base.

Per il montaggio della ruota centrale (palo telescopico): avvitare le 2 viti a disposizione, e svitare leggermente la vite della molla per agganciarsi al supporto.

### SUPPORTO PIATTAFORMA PER I CONTROSOFFITTI



Piattaforma opzionale per i controsoffitti: la procedura di montaggio è uguale a quella per la piattaforma di serie, quindi il montaggio avviene direttamente sulla cima del palo telescopico. Il supporto è totalmente pieghevole per un comodo trasporto sui cantieri.

Peso netto: Kg. 8

Inclinazione: fino a 35 gradi.

Dimensioni massime della piastra da montare: MM. 1220 x 4880.

# MOTO RIDUTTORE

